

LifeCheck Sensor für BLITZDUCTOR® XT Zubehör für Prüfset DEHNrecord DRC LC Mx

Der **LifeCheck Sensor LCS DRC BXT** darf nur in Kombination mit dem **Prüfgerät DRC LC Mx** eingesetzt werden, welches in den nachfolgend angeführten Prüfsets enthalten ist:

Prüfsets

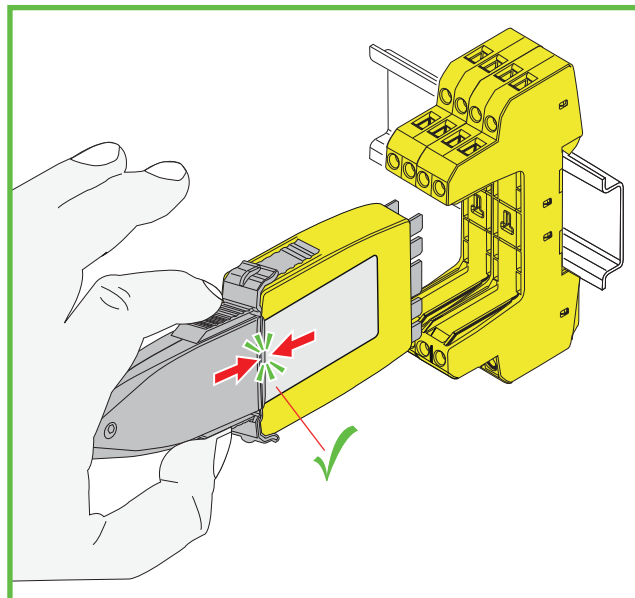
- DRC LC M3+, Art.-Nr. 910 653
- DRC LC M1+, Art.-Nr. 910 655

Der **LifeCheck Sensor LCS DRC BXT** dient zum berührungslosen Prüfen von Überspannungsschutzmodulen der nachfolgenden **BLITZDUCTOR** Serie:

- **LifeCheck Sensor LCS DRC BXT** für **BLITZDUCTOR® XT**, Typ: **BXT ML x xx x**

Im Lieferumfang sind folgende Komponenten enthalten:

- **LifeCheck Sensor LCS DRC BXT**
- **Testmodul BLITZDUCTOR XT**



Anmerkung:

Die in der jeweiligen Bedienungsanleitung des **Prüfgerätes DRC LC Mx** angegebenen Einsatz- und Prüfbedingungen sowie die dort genannten Sicherheitshinweise sind zu beachten!



Das Gerät darf nicht über den Hausmüll entsorgt werden! Weiterführende Informationen entnehmen Sie unserer Homepage: **www.dehn.de**

| Technische Daten | LifeCheck Sensor |
|---|---|
| Sensor Typ | LCS DRC BXT Art.-Nr. 910 652 |
| Anwendung | für BLITZDUCTOR® XT , Typ: BXT ML x xx x |
| Leitungslänge | ca. 1m |
| RFID-Nennfrequenz | 125 kHz |
| Verbindung Sensor mit dem Prüfgerät DRC LC Mx | über RJ 12 Stecker an der Oberseite des Prüfgeräts |
| Abmessung | 90 x 51 x 12 mm |
| Gewicht Sensor | 0,05 kg |
| Betriebstemperaturbereich | -10 ... +65°C |
| Schutzart | IP 20 |



LifeCheck sensor for BLITZDUCTOR® XT
Accessory part for DEHNrecord DRC LC Mx test set

LCS DRC BXT LifeCheck sensors may only be used in combination with the **DRC LC Mx** tester which is included in the following test sets:

test sets

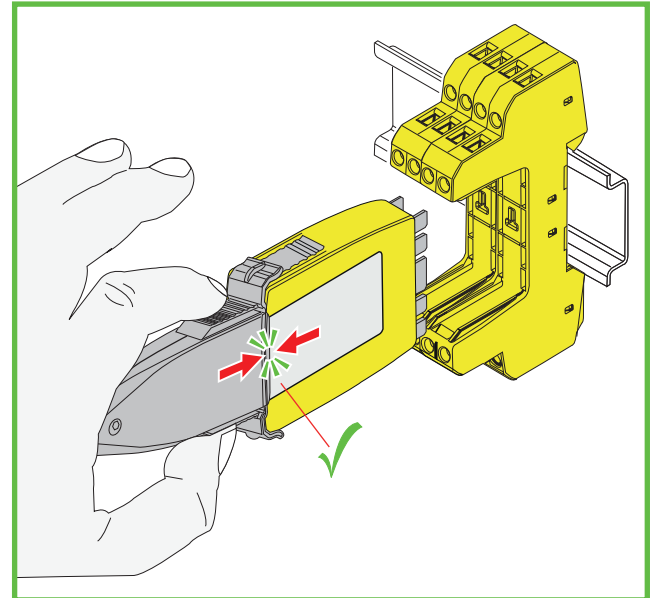
- DRC LC M3+, Part No. 910 653
- DRC LC M1+, Part No. 910 655

LCS DRC BXT LifeCheck sensors are used for contactless testing of surge protection modules of the following **BLITZDUCTOR** series:

- **LCS DRC BXT LifeCheck sensor for BLITZDUCTOR XT**, type: **BXT ML x xx x**

The following components are included in delivery:

- **LCS DRC BXT LifeCheck sensor**
- **BLITZDUCTOR XT test module**



Note:

The operating and test conditions as well as the safety instructions in the relevant operating manual of the DRC LC Mx tester have to be adhered to!



The device should not be disposed of in the normal household waste. For more Information please refer to our website: www.dehn-international.com

| Technical data | LifeCheck Sensor |
|---------------------------------------|--|
| Sensor type | LCS DRC BXT Part No. 910 652 |
| Application | for BLITZDUCTOR® XT , type: BXT ML x xx x |
| Conductor length | Approx. 1m |
| RFID nominal frequency | 125 kHz |
| Connection of the sensor to DRC LC Mx | Via RJ 12 plug at the upper side of the test device |
| Dimensions | 90 x 51 x 12 mm |
| Weight of the sensor | 0.05 kg |
| Operating temperature range | -10 ... +65°C |
| Degree of protection | IP 20 |